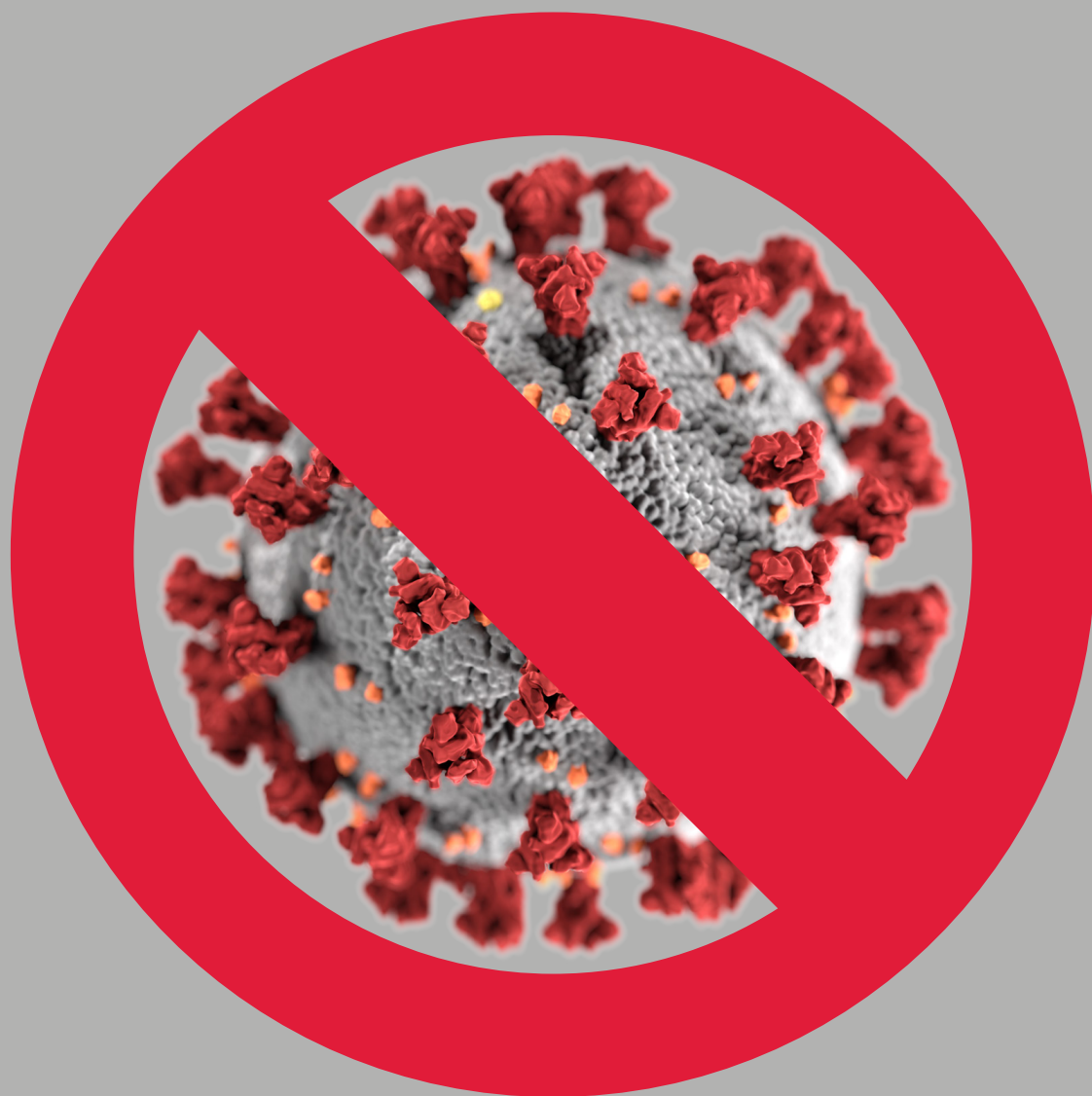


DISPOSITIVI E SISTEMI DI PROTEZIONE INDIVIDUALE



Credito d'imposta per l'acquisto di DPI e altri dispositivi di sicurezza atti a proteggere i lavoratori

Nell'attuale quadro emergenziale, i dispositivi di protezione individuale e le procedure di sanificazione rivestono un ruolo cruciale di fondamentale importanza.

È obbligatorio spostarsi utilizzando mascherine e disinfettandosi puntualmente le mani, gli esercizi commerciali al dettaglio devono mettere a disposizione dei clienti guanti monouso e idonee soluzioni idroalcoliche per le mani.

Fondamentale diventa quindi, soprattutto in ottica della graduale ripresa (la cosiddetta "Fase 2"), l'approvvigionamento di questi dispositivi e l'introduzione in azienda di adeguate procedure di pulizia e sanificazione.



CREDITO D'IMPOSTA PER LE SPESE DI SANIFICAZIONE E PER L'ACQUISTO DI DISPOSITIVI DI PROTEZIONE NEI LUOGHI DI LAVORO

Il DL 18/2020 ed il DL 23/2020 hanno previsto per le imprese ed i professionisti un credito d'imposta:

- pari al 50% della spesa sostenuta fino ad un ammontare massimo delle stesse pari ad euro 20.000 per ciascun beneficiario, e fino ad esaurimento dell'importo complessivo stanziato di euro 50.000.000
- per le spese sostenute per la sanificazione degli ambienti e degli strumenti di lavoro e per l'acquisto di dispositivi di protezione individuale, DPI, e altri dispositivi di sicurezza atti a proteggere i lavoratori dall'esposizione accidentale ad agenti biologici e a garantire la distanza di sicurezza interpersonale.

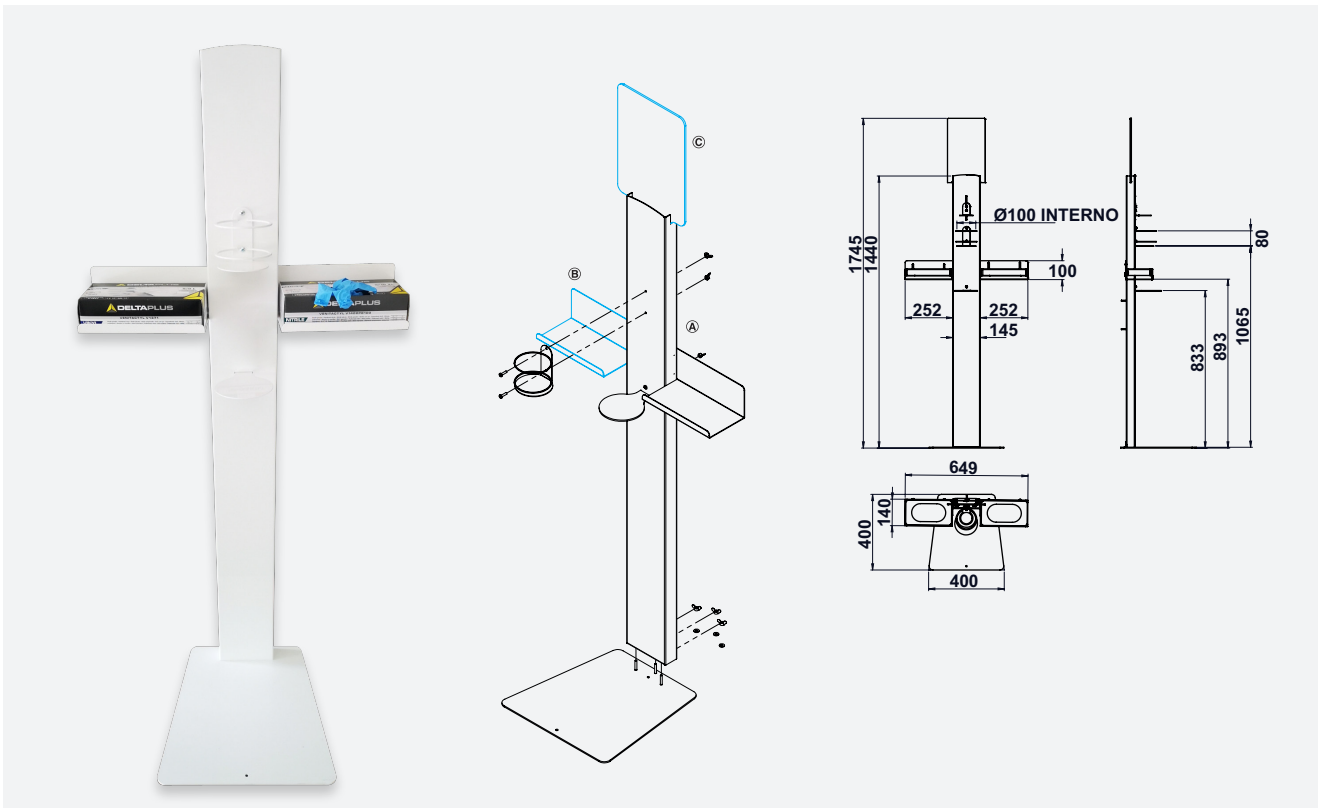
La circolare 9/2020 ha precisato che nei dispositivi rientrano:

- mascherine chirurgiche, Ffp2 e Ffp3, guanti, visiere di protezione e occhiali protettivi, tute di protezione e calzari;
- barriere e pannelli protettivi.

Il credito d'imposta è utilizzabile in compensazione tramite modello F24.

Igienizzazione

Colonnina porta dispenser



- > Applicazione: per supportare e distribuire prodotti e dispositivi di protezione individuale come: gel igienizzante, guanti e mascherine.
- > Esecuzione: acciaio
- > Finitura: verniciato bianco
- > Caratteristiche: con rivestimento termoisolante batteriostatico a base di ioni d'argento Ag+ (questo tipo di verniciatura non sostituisce l'uso dei disinfettanti).
- > Montaggio: da avvitare, materiale di montaggio compreso nella fornitura

Grazie al trattamento antibatterico il supporto diventa asettico dopo 24 ore offrendo garanzie quali il mantenimento di un basso livello di germi sulla base della superficie su cui è stata applicata la verniciatura antibatterica e una resistenza assoluta al normale processo di pulizia.

	Codice
Ⓐ Colonnina standard (struttura colonnina + supporto destro)	732.10.590
Ⓑ Supporto sinistro	732.10.591
Ⓒ Pannello per istruzioni/comunicazione	732.27.900

Confezione: 1 pezzo/1 set

Gel igienizzante per mani con idratante – 500 ml



- > Applicazione: deterge e igienizza le mani senza l'utilizzo dell'acqua. La sua composizione, assicura l'igiene delle mani e dei polsi.
- > Contenuto: 500 ml
- > Diametro: Ø 80 mm
- > Caratteristiche: senza risciacquo ad azione rapida. Facilmente biodegradabile.

Avviso

 Contiene etanolo.

	Codice
Gel igienizzante con idratante	007.59.040

Confezione: 1 pezzo

Sistemi e dispositivi di protezione individuale

Mascherina FFP2

Mascherina respiratoria certificata FFP2/KN95. Articolo secondo normativa EN 149:2001 + A1:2009 e conforme CE.



Modello standard

Con bordi saldati, elastici fissi e lastrina per naso esterna applicata.



Modello plus

Con bordi cuciti, elastici regolabili e lastrina per naso interna al bordo.



Modello	Confezione	Codice
Modello standard	5 pezzi	007.48.205
Modello plus	1 – 10 pezzi	007.48.200

Mascherina chirurgica



Mascherina chirurgica protettiva monouso 3 veli certificata.

	Confezione	Codice
Mascherina chirurgica	50 pezzi	007.48.350

Guanti in vinile



Guanti monouso.

Nota

A seconda della disponibilità il colore può variare.

Taglia	Confezione	Codice
M	100 pezzi	007.64.190
L	100 pezzi	007.64.191
XL	90 pezzi	007.64.192

Copri scarpe



100 % polietilene bianco

Confezione: 10 paia

Taglia	Codice
unica	007.47.419

Occhiali protettivi



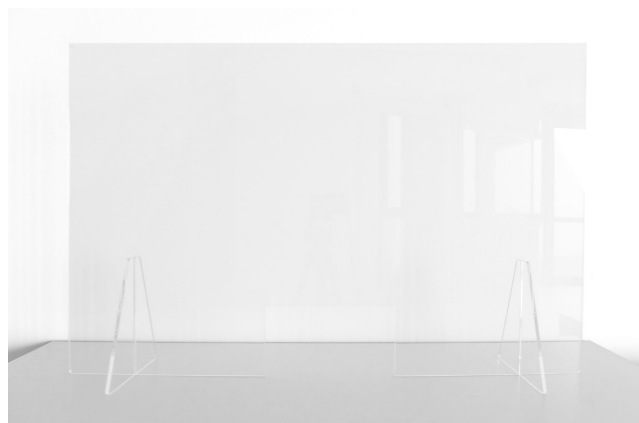
Conforme a CE EN 166 F, dimensioni standard lenti in policarbonato antiappannamento, regolabili

Confezione: 1 pezzo

Colore	Codice
nero	007.48.002

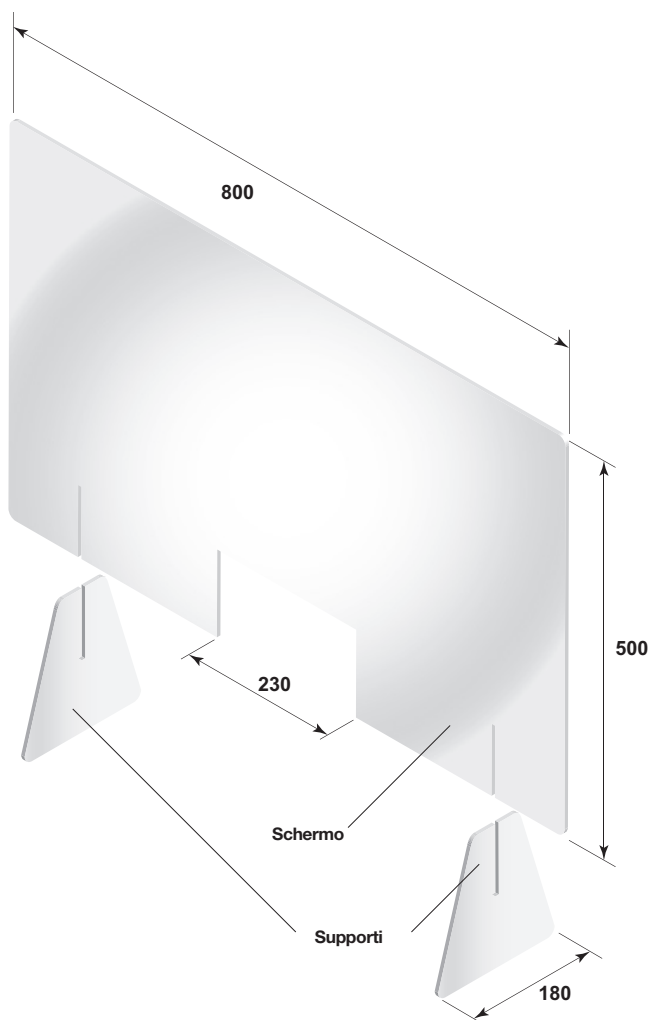
Sistemi e dispositivi di protezione individuale

Schermo in metacrilato (PMMA)



5

Dispositivi e sistemi di protezione individuale



- > Applicazione: Ideale per scrivanie, reception, banconi di farmacie, studi medici, supermercati, banche, uffici pubblici, comuni e tutte le attività di vendita e servizi al pubblico.
- > Esecuzione: metacrilato
- > Finitura: trasparente
- > Dimensioni: larghezza: 800 mm
 altezza: 500 mm
 feritoia larghezza: 230 mm
 spessore: 5 mm
- > Caratteristiche: personalizzabile con marcatura laser (dimensioni marcatura 30x40 mm)
- > Montaggio: senza utensili, ad innesto

	Confezione	Codice
Schermo in metacrilato 800 x 500 mm con feritoia larghezza 230 mm	1 pezzo	785.91.000
Supporti per schermo	1 coppia	785.91.001

Avviso per l'ordine
 Su richiesta disponibile con dimensioni personalizzate.

DPI, HIT - 05/20. Dimensioni indicative. Con riserva di modifica tecnica.

Sistemi e dispositivi di protezione individuale

Supporti per pannelli

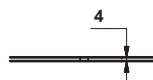


- > Esecuzione: acciaio
- > Finitura: verniciato RAL 7035
- > Per spessore pannello: per pannello 4 mm
- > Montaggio: pannello (non compreso nell' fornitura) da avvitare, fissaggio al piano mediante morsetto oppure da posizionare in appoggio

Schema di foratura



Spessore pannello



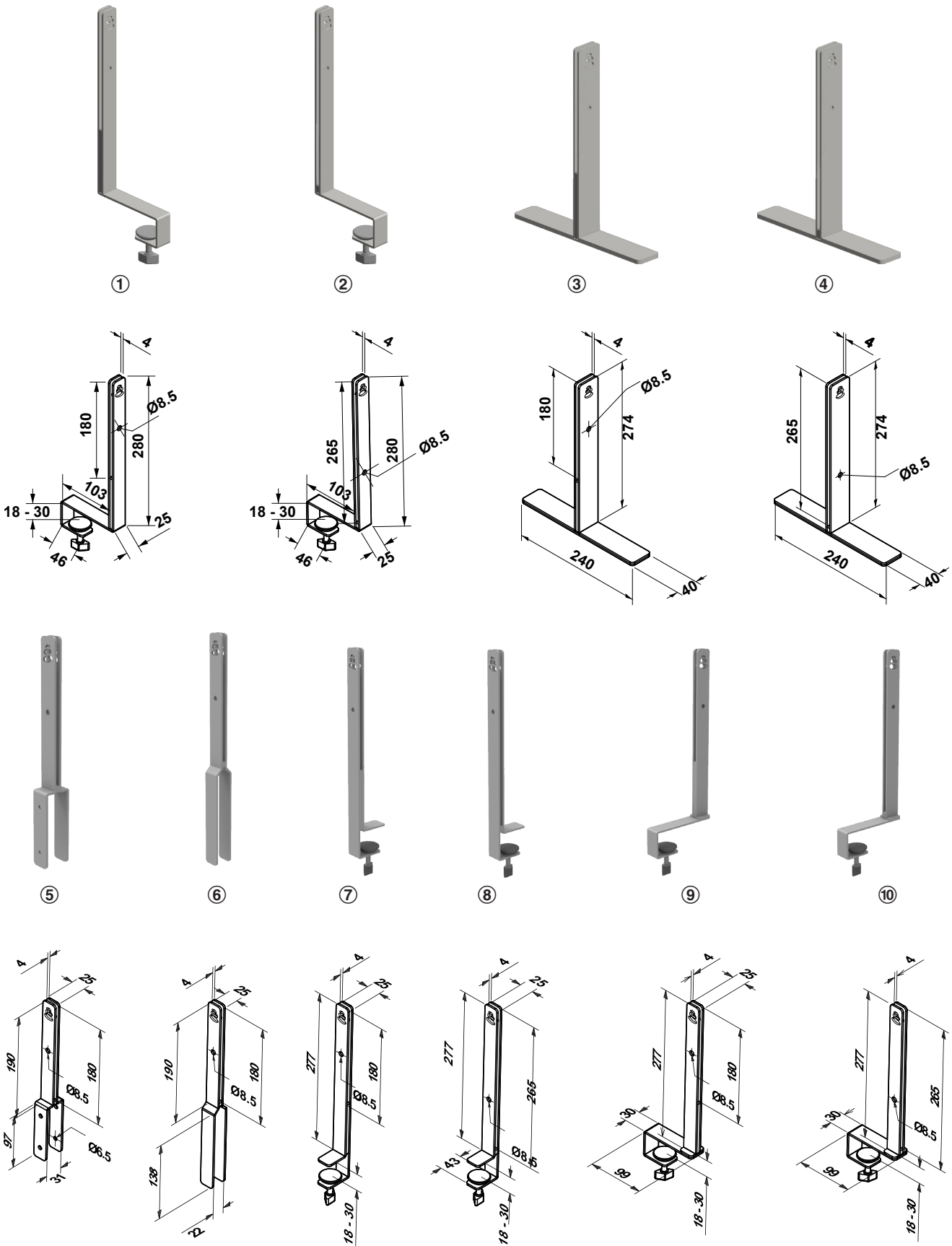
La misura X può variare a seconda del materiale e dalla lunghezza del pannello. Si consiglia di effettuare una prova di montaggio prima dell'installazione.

Modello	Versione	Confezione	Codice
①	morsetti staccati dal top di 10 cm	1 coppia	785.91.590
②	morsetti staccati dal top di 1,5 cm	1 coppia	785.91.592
③	staffe staccate dal top di 10 cm	1 coppia	785.91.591
④	staffe staccate dal top di 1,5 cm	1 coppia	785.91.593
⑤	staffe per pannello frontale 18/30 mm	min. 100 pezzi a scelta tra i modelli da 5 a 10	818.86.51x
⑥	staffe per pannello frontale imbottito spessore 38 mm	min. 100 pezzi a scelta tra i modelli da 5 a 10	818.86.30x
⑦	morsetto staccato dal top di 10 cm	min. 100 pezzi a scelta tra i modelli da 5 a 10	818.86.50x
⑧	morsetto staccato dal top di 1,5 cm	min. 100 pezzi a scelta tra i modelli da 5 a 10	818.36.93x
⑨	morsetto per pannello filo scrivania, staccato dal top di 10 cm	min. 100 pezzi a scelta tra i modelli da 5 a 10	818.36.73x
⑩	morsetto per pannello filo scrivania, staccato dal top di 1,5 cm	min. 100 pezzi a scelta tra i modelli da 5 a 10	818.36.39x

Avviso per l'ordine
Altre finiture disponibili su richiesta.

Sistemi e dispositivi di protezione individuale

7



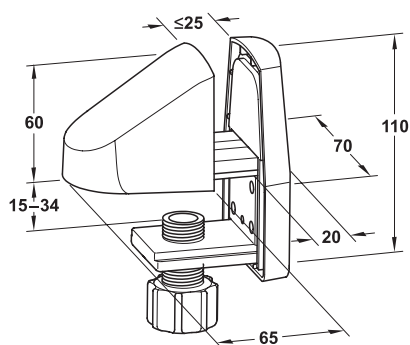
Dispositivi e sistemi di protezione individuale

DPI, HIT - 05/20. Dimensioni indicative. Con riserva di modifica tecnica.

Morsetti per pannelli divisorii



- > Applicazione: per il fissaggio di frontali su telai per tavolo come protezione a vista o per un terzo livello per spessore pannello 2–25 mm
- > Esecuzione: plastica
- > Montaggio: senza utensili, da bloccare



Versione	Colore	Codice
a filo	grigio, RAL 7040	818.86.500

Confezione: 1 pezzo

Pattumiere

Quadrato – moderno ed elegante



- > Con pedale per l'apertura del coperchio
- > Misure: 155 x 260 x 155 mm
- > Capacità del contenitore: 3 litri (plastica nero)

Finitura	Confezione	Codice
acciaio inox lucido	1 pezzo	983.26.001

Rotondo – classico e senza tempo



- > Con pedale per l'apertura del coperchio
- > Ø: 165 mm
- > Altezza: 235 mm
- > Capacità del contenitore: 3 litri (plastica nero)

Finitura	Confezione	Codice
acciaio inox lucido	1 pezzo	983.26.011

Adattatore per maniglia a leva

per l'apertura/chiusura delle porte con l'avanbraccio



- > Applicazione: per l'apertura/chiusura delle porte con l'avanbraccio, in modo tale da ridurre le infezioni tramite contatto
- > Esecuzione: plastica
- > Finitura: nero
- > Montaggio: da avvitare sull'impugnatura della maniglia con un diametro da 18 a 25 mm

Avviso

Per evitare danni sulla superficie dell'impugnatura, si consiglia di procedere con un assemblaggio/disassemblaggio accurato dell'adattatore sulla maniglia.

L'adattatore non è adatto per porte di sicurezza e anti-panico (norme EN 179 e EN 1125), nè per porte tagliafuoco e antifumo (norme DIN 18 273 e EN 1634).

In caso di altri standard specifici per nazione, questi devono essere rispettati.

Fornitura

1 adattatore per maniglia
viti e dadi a bussola

	Codice
Adattatore per maniglia a leva	909.59.400

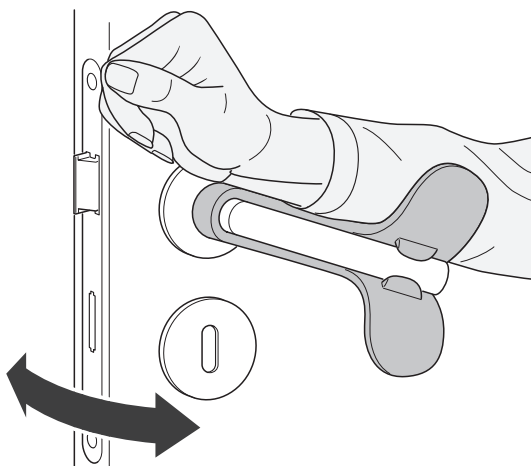
Confezione: 1 pezzo

Avviso per l'ordine

In alcuni casi, l'adattatore e l'impugnatura della maniglia potrebbero non essere compatibili per forma, dimensione, ecc....

Si raccomanda di fare una prova di montaggio.

Per ogni porta sono necessari due adattatori (uno per l'interno e uno per l'esterno).



HÄFELE

Häfele Italia s.r.l. | Via della Valle, 67 bis | 20841 Carate Brianza | MB
Tel: +39 0362 577 41 | Fax: +39 0362 577 44 77 | e-mail: info@hafele.it

Showroom e ufficio vendite di Pesaro | Via Casali, 22 | 61100 Pesaro, Località Borgo S.Maria | PU
Tel: +39 0721 200 088 | Fax: +39 0721 201 358 | e-mail: pesaro@hafele.it

Showroom e ufficio vendite di Bolzano | Via Maso della Pieve, 60/A | 39100 Bolzano | BZ
Tel: +39 0471 252 345 | Fax: +39 0471 252 666 | e-mail: vb-bozen@hafele.it

www.hafele.it

Maggio 2020
© by Häfele Italia
Tutti i diritti riservati